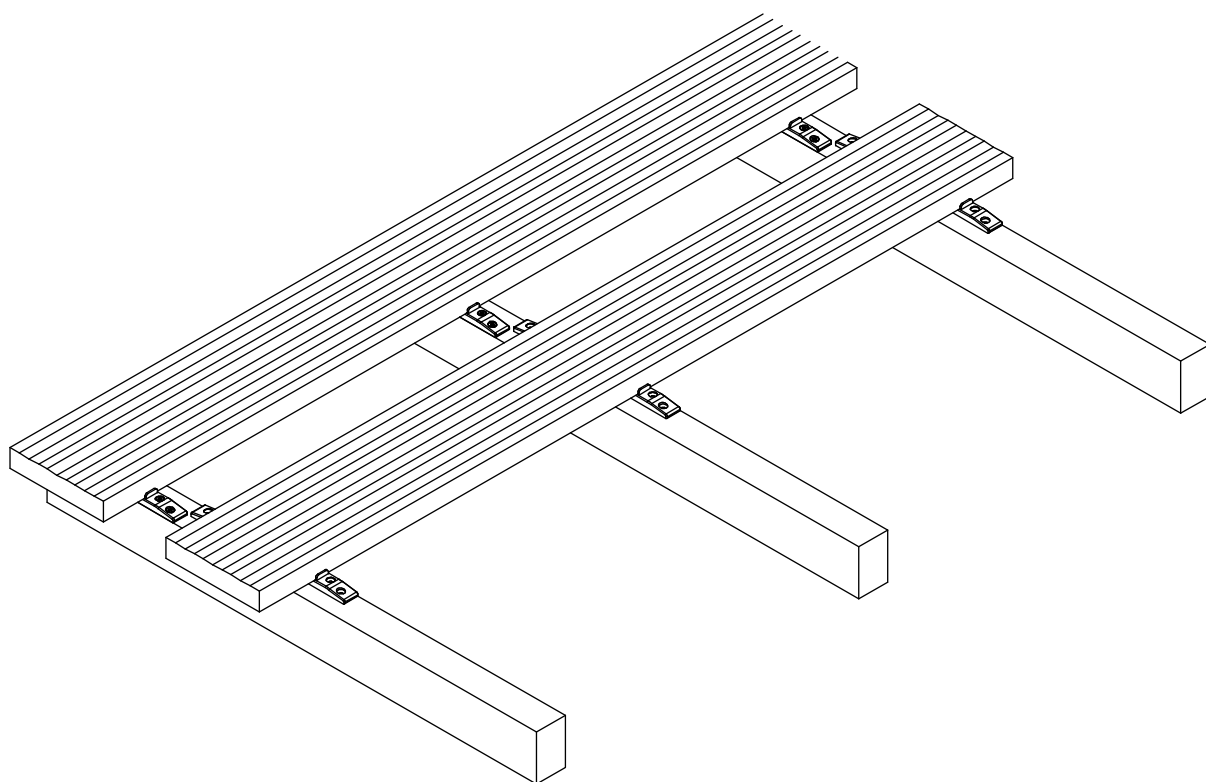




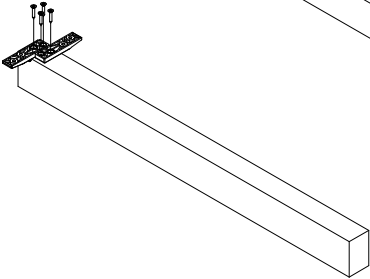
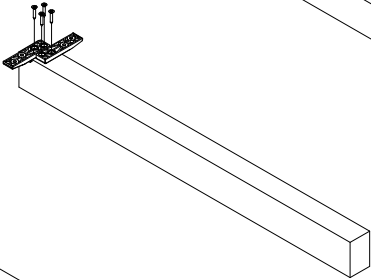
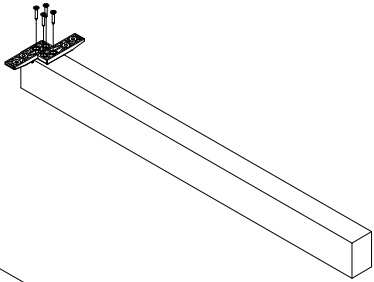
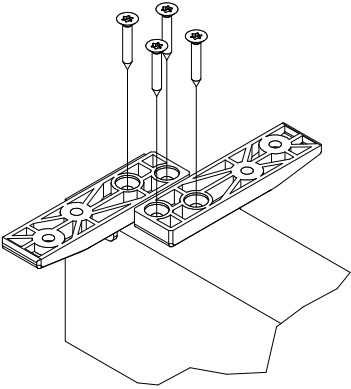
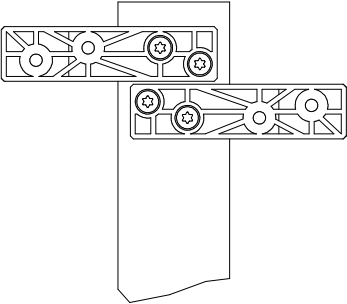
FABICHOLZ
BARBARA I TOMASZ FABICH



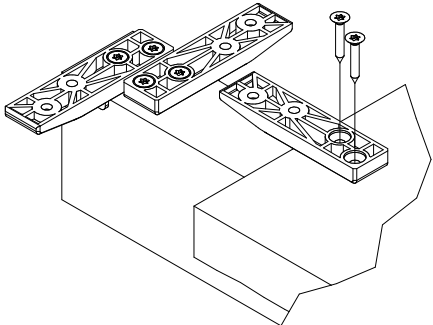
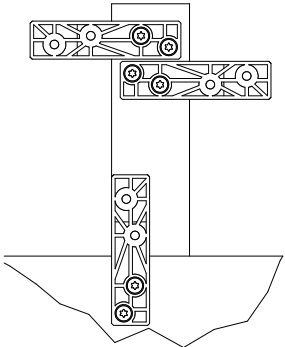
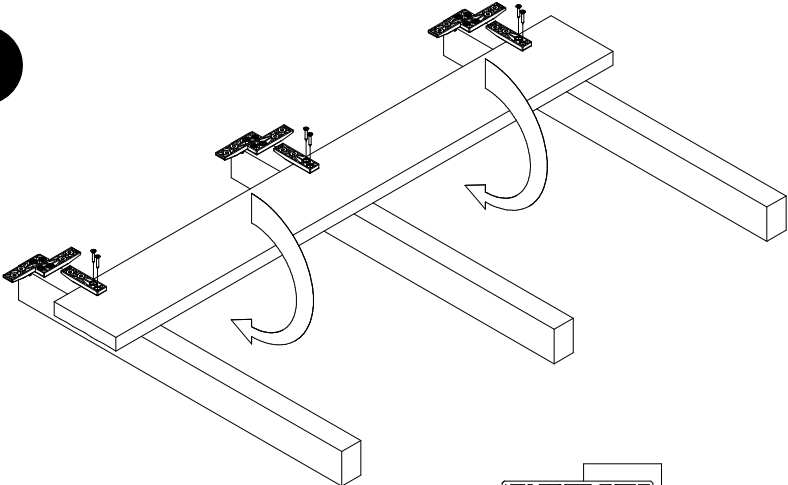
SYSTEM UKRYTEGO MONTAŻU DESEK TARASOWYCH

1

MONTAŻ PIERWSZEJ DESKI

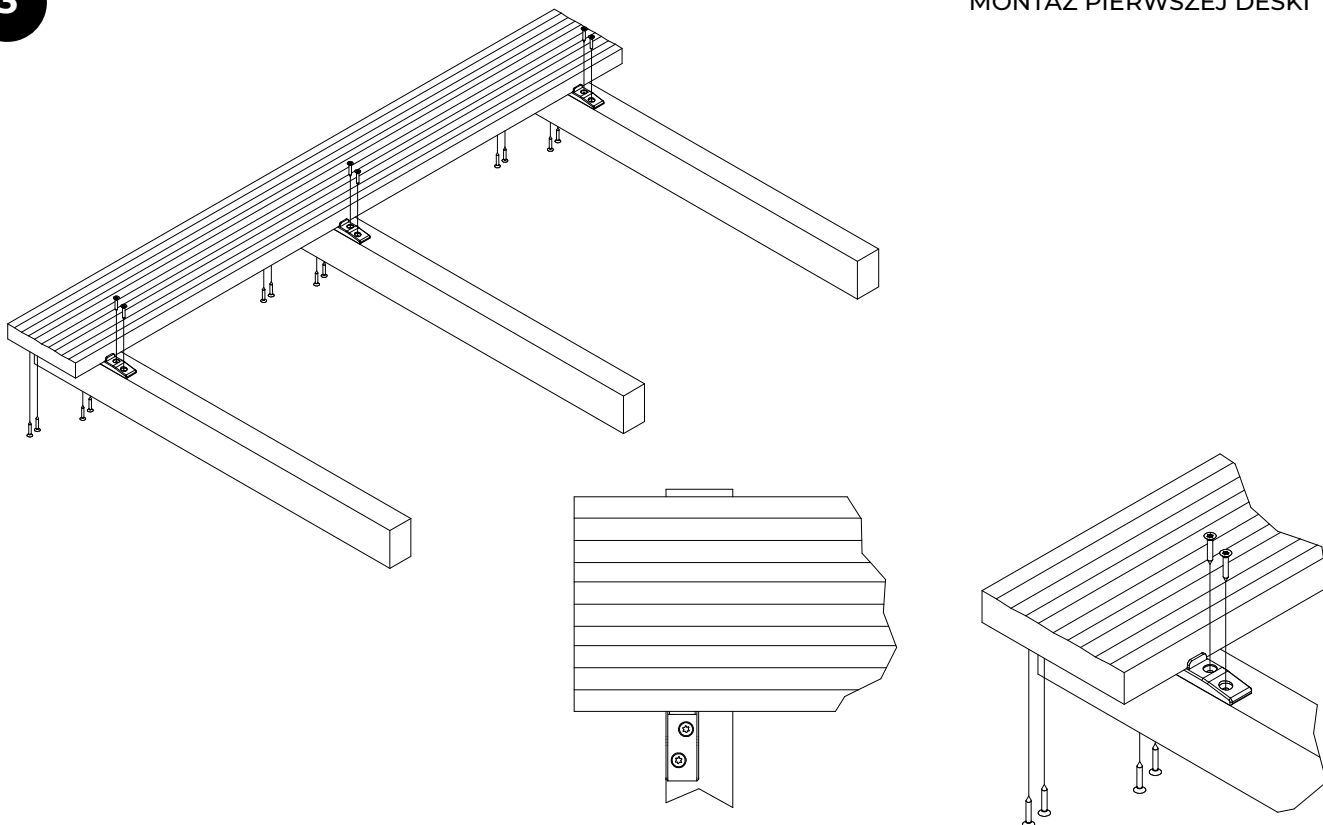


2



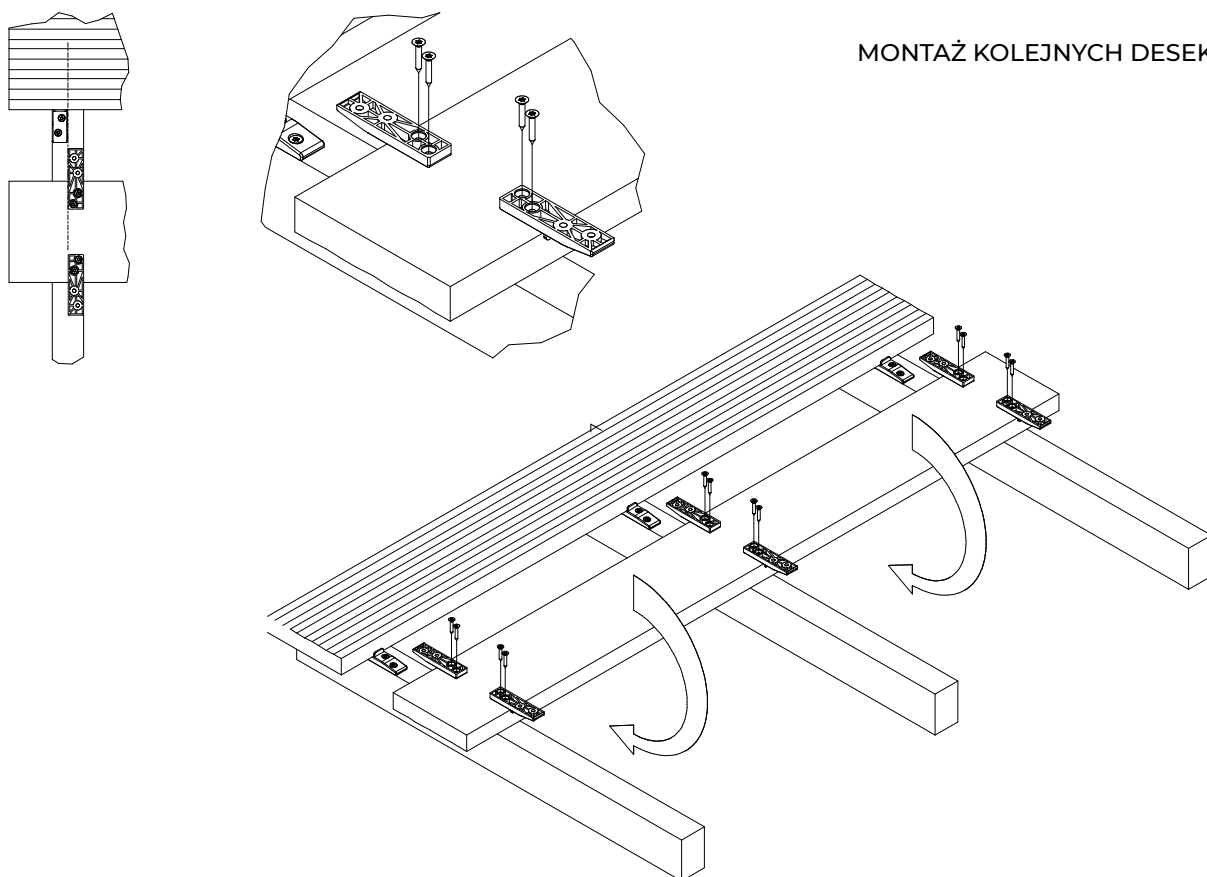
3

MONTAŻ PIERWSZEJ DESKI



4

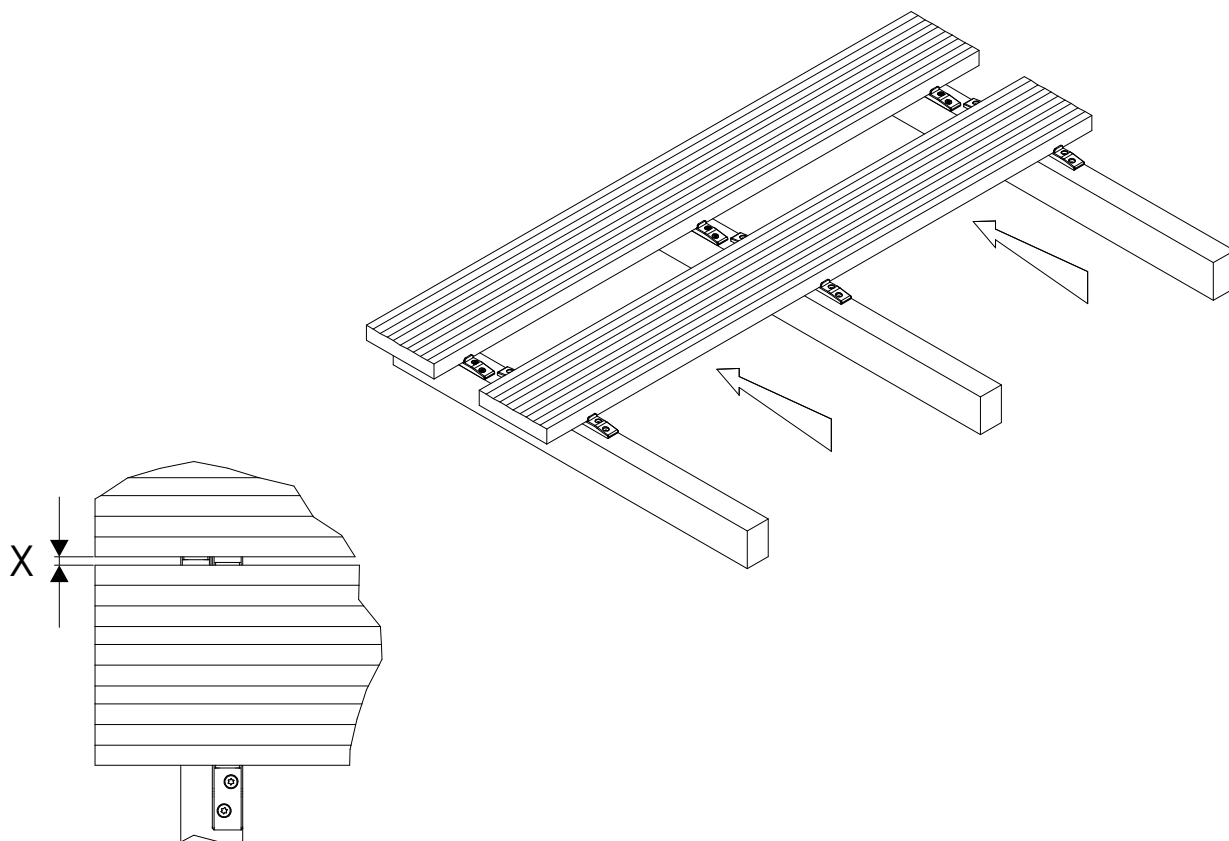
MONTAŻ KOLEJNYCH DESEK



2 SYSTEM UKRYTEGO MONTAŻU
DESEK TARASOWYCH

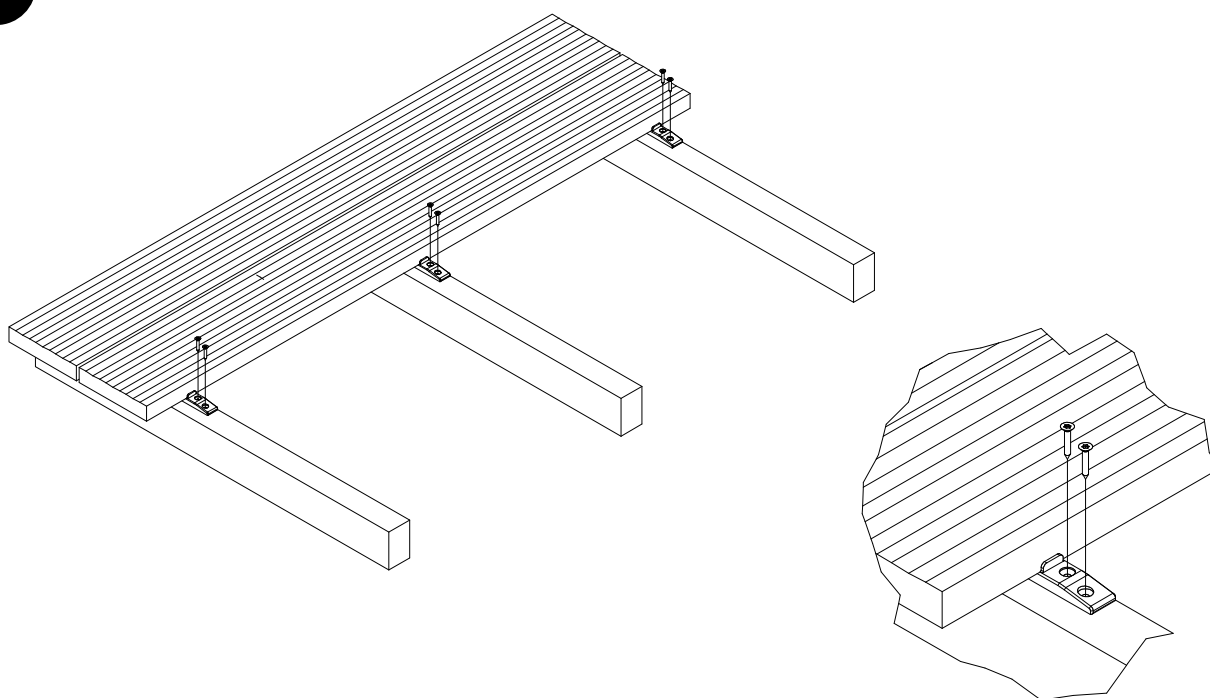
5

MONTAŻ KOLEJNYCH DESEK



6

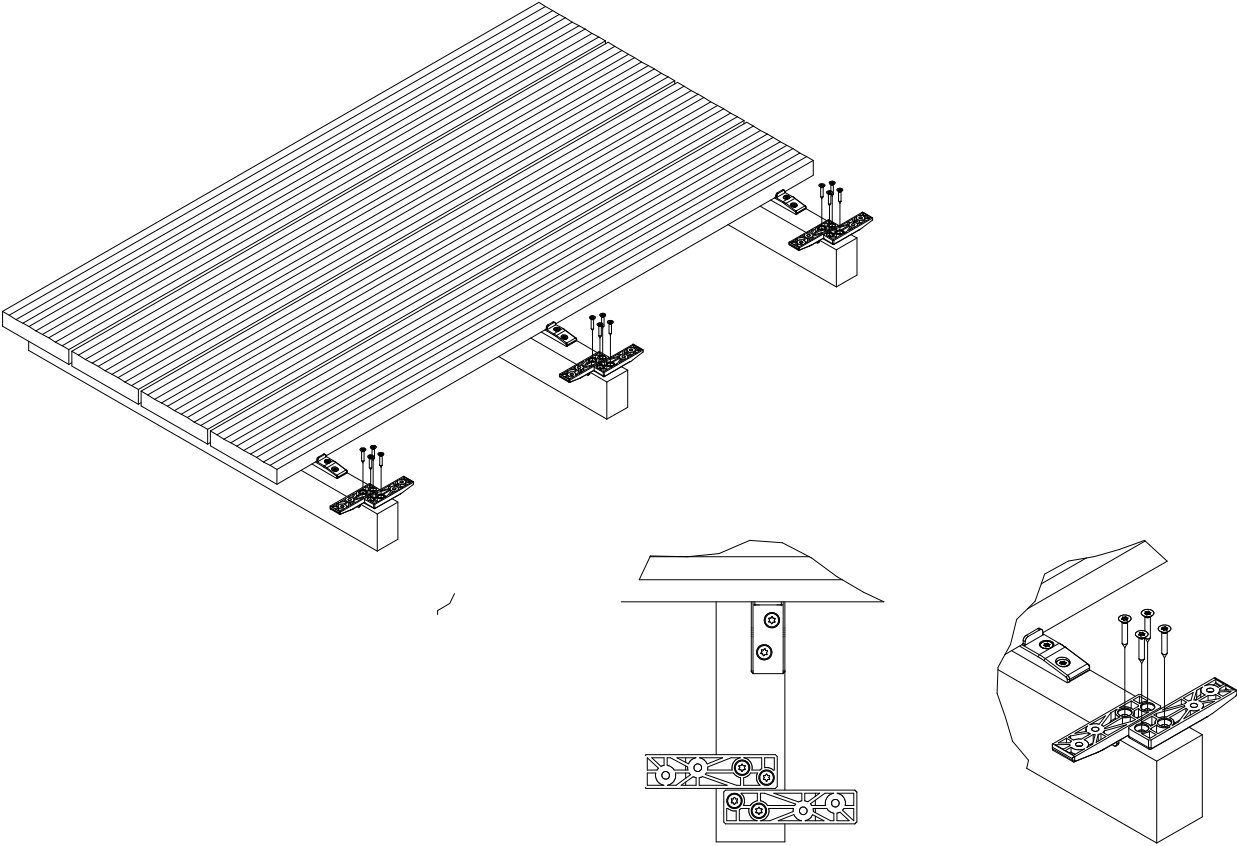
MONTAŻ KOLEJNYCH DESEK



3 SYSTEM UKRYTEGO MONTAŻU DESEK TARASOWYCH

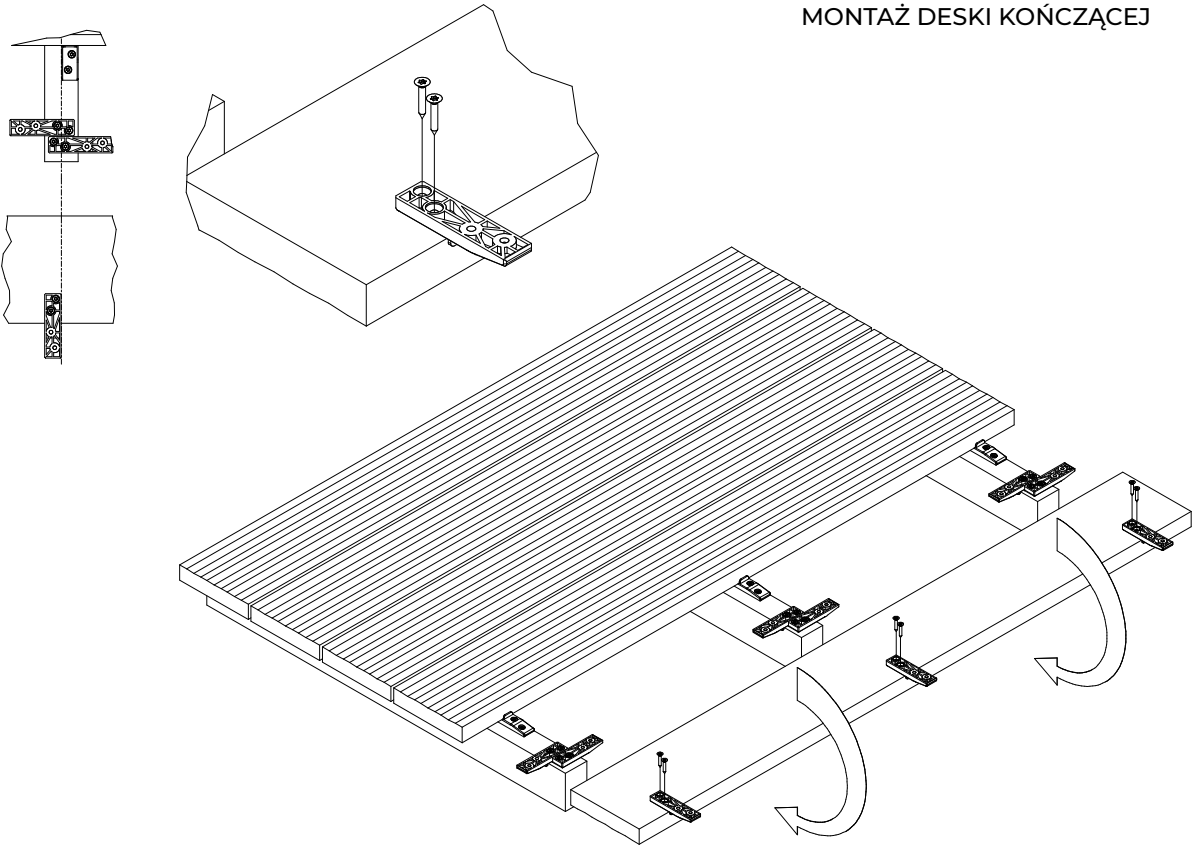
7

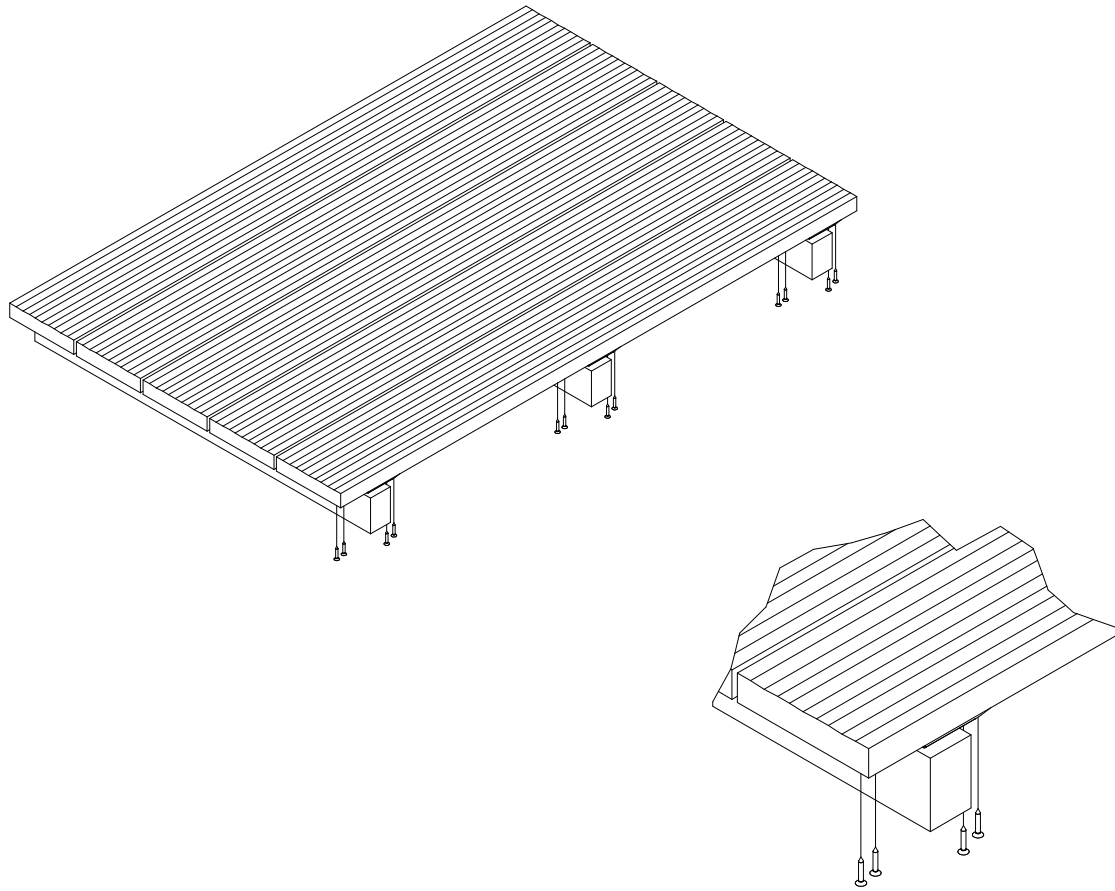
MONTAŻ DESKI KOŃCZĄCEJ



8

MONTAŻ DESKI KOŃCZĄCEJ





UWAGI

- przy montażu pierwszej i ostatniej deski warto zastosować wkrętarkę lub przejściówkę kątową,
- pomiędzy deskami zachować szczelinę dylatacyjną "X" wg zaleceń producenta deski tarasowej,
- w zależności od rozstawu legarów ilość montowanych podkładek na metr kwadratowy ulega zmianie (ilość podana na opakowaniu dla rozstawu legarów 60cm),
- szczegółowych informacji na temat systemu udzieli lokalny dystrybutor